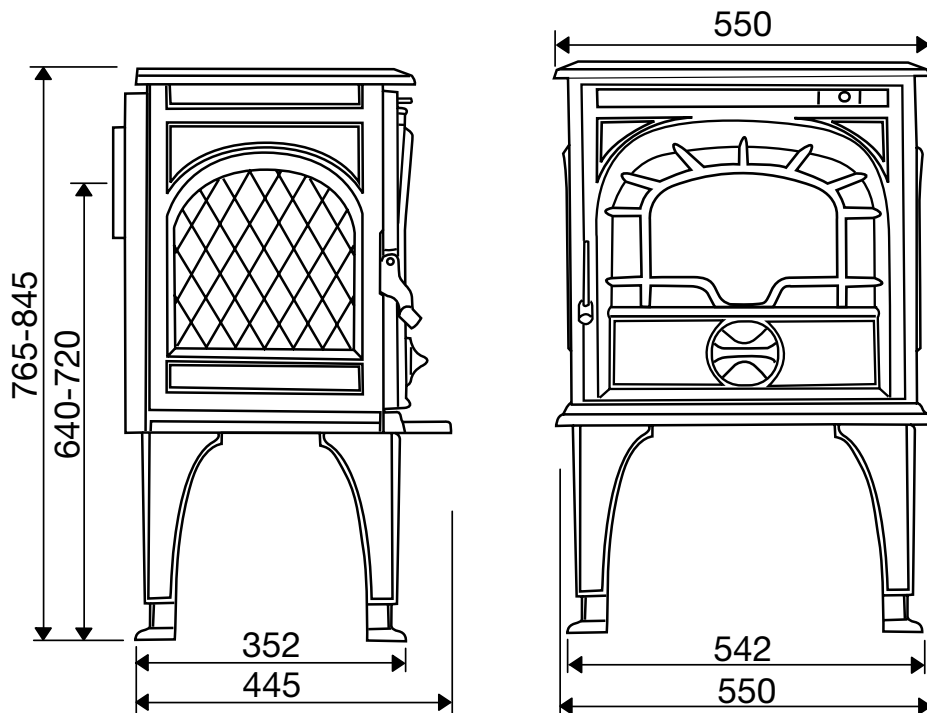


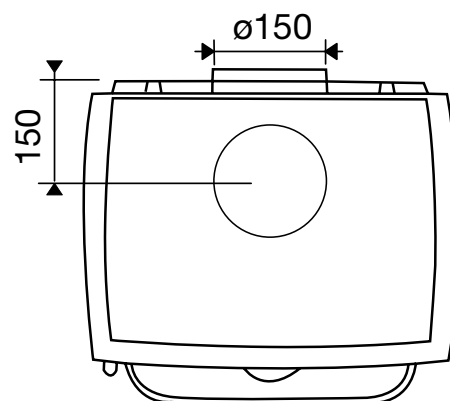
Placering

Avståndet över kaminen till brännbart innertak eller framför kaminen till brännbar inredning eller byggnadsdel får inte understiga 1000 mm.



Tekniska data och mått

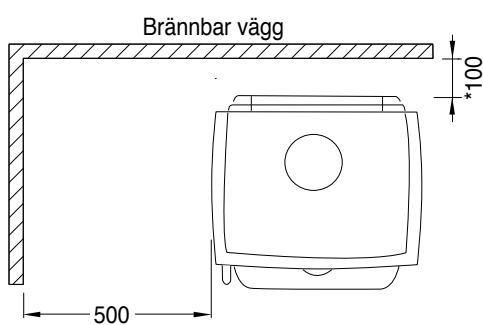
Vikt:	125 kg
Effekt:	3-9 kW
Rökstos:	ø 150 mm
Typgodkännande SITAC:	0161/06



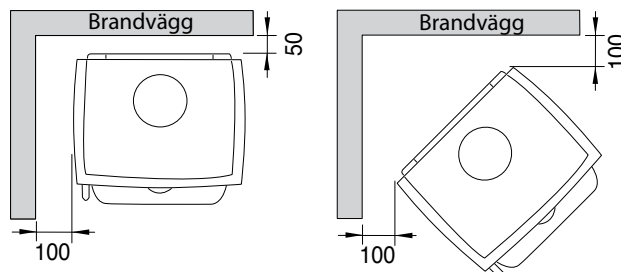
Tillbehör/tillval

Extra strålskyddsplåt

Välj lucka med eller utan spröjs



* Avstånd till brännbar vägg med extra strålskyddsplåt, utan denna 500 mm



Avstånd mot brännbar vägg

Avstånd bakåt och sidled till brännbar vägg är minimum 500 mm. Om en extra strålskyddsplåt monteras (tillval) kan avståndet bakåt minskas till 100 mm. Vid *hörnuppställning* får avståndet från vägg till kaminens sida aldrig understiga 500 mm.